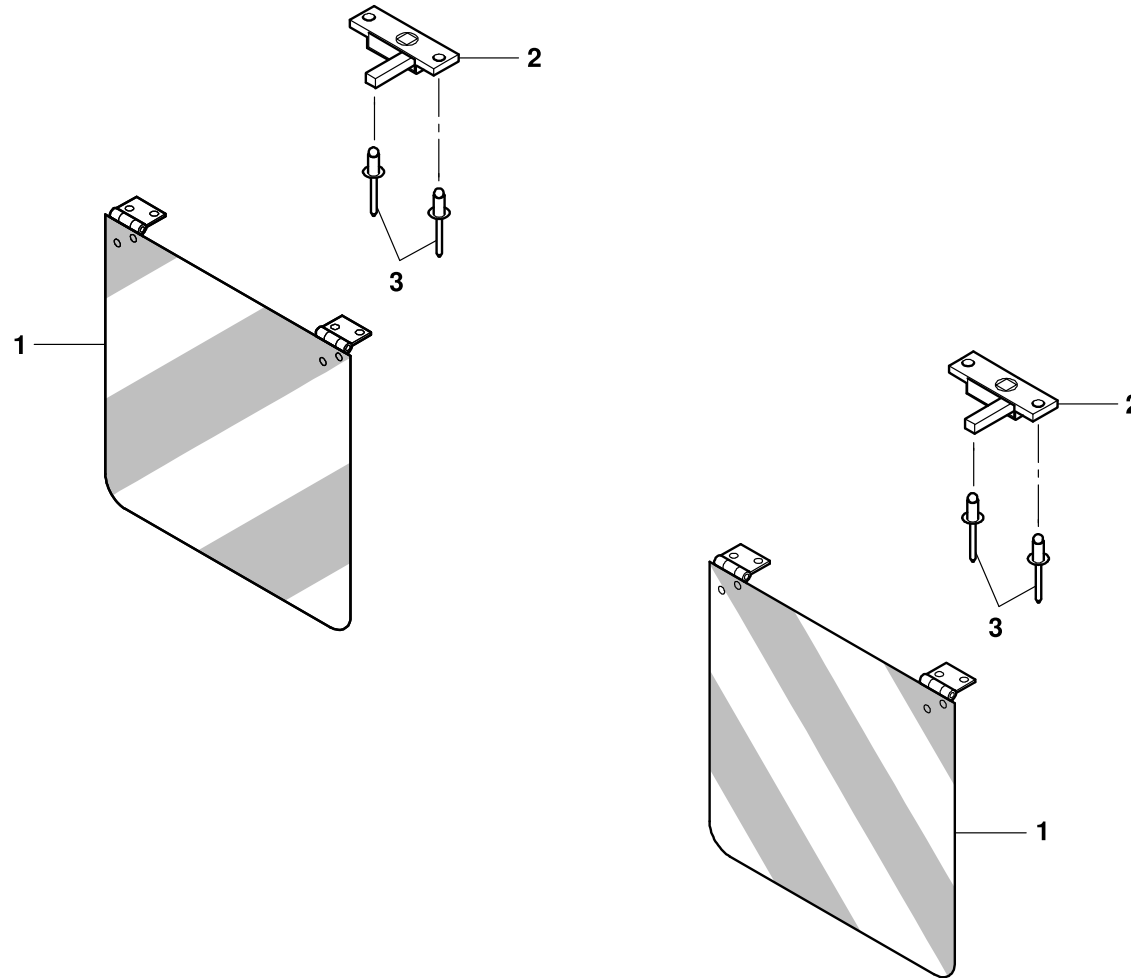


**GROVE**<sup>®</sup>ANBAU WARNTAFEL  
MOUNTING WARNING BOARDBILDТАFEL  
PICTORIAL DISPLAY**GMK 3050**  
**BE 503**  
**G 034**

09.10

**3090363-ETL #**

1/1



3090363-0-BL01-0910-0000